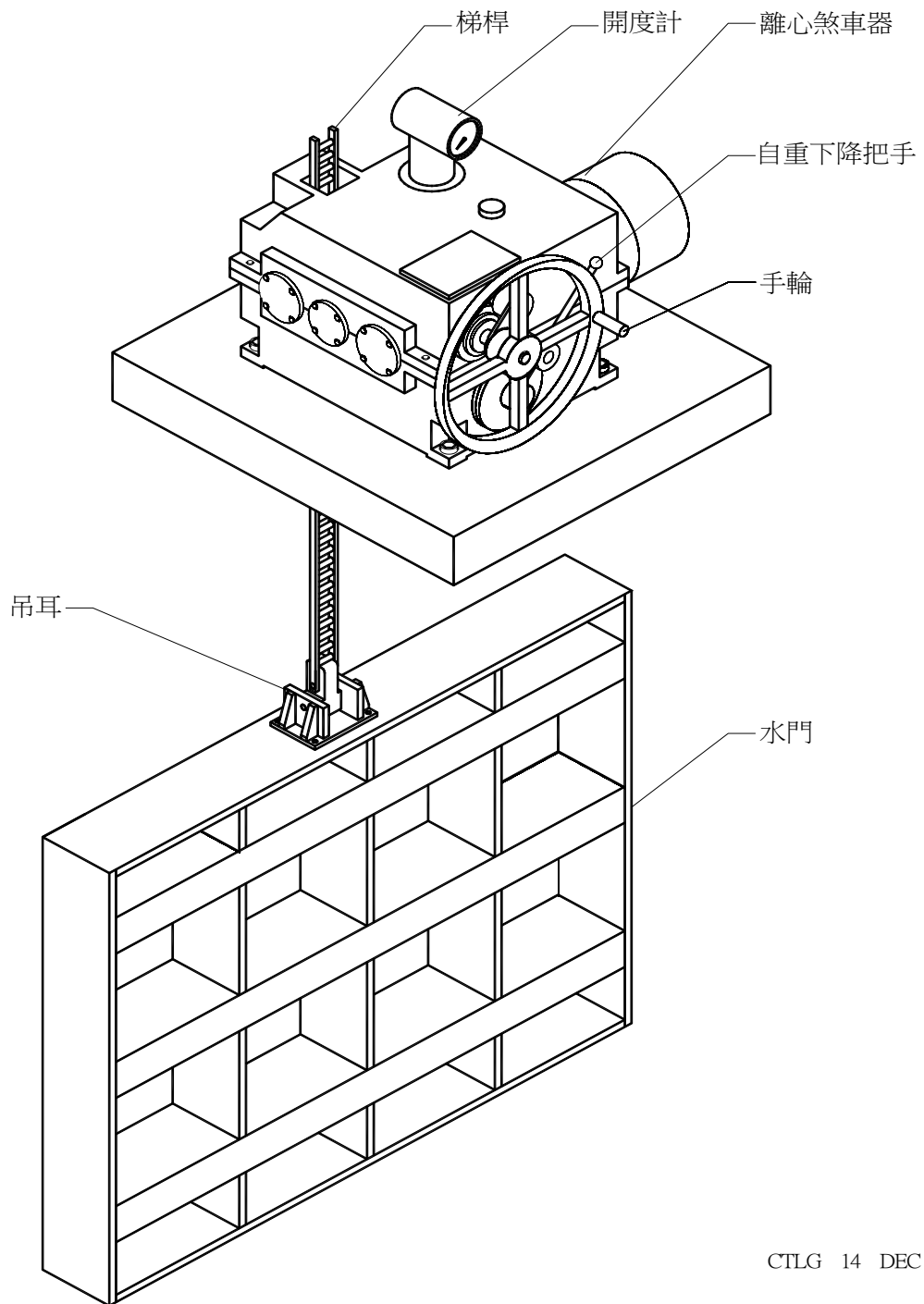


# 巍昌牌 梯桿升降機

WATERGATE RACK LIFT  
- EASYRACK -

最大提吊力 3000 KG



CTLG 14 DEC


## 巍昌牌梯桿升降機 EASYRACK

### 用途

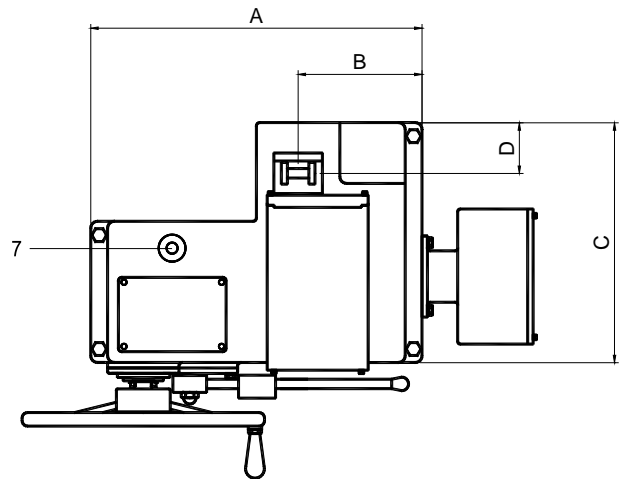
適用於無電源之小型水門、灌溉水門、防潮水門和下水道水門之手動水門升降設備。

### 特性

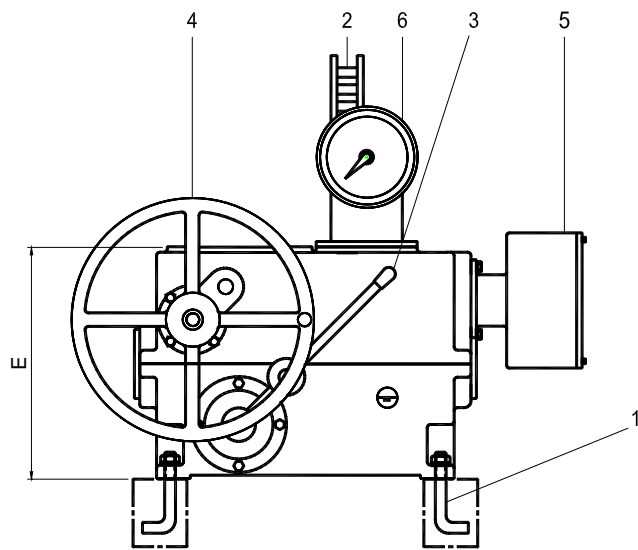
- 構造簡單  
由手輪、蝸桿蝸輪、離合器、斜齒輪、梯桿和離心剎車器等所組成。
- 操作簡單，升降快速  
只要旋轉手輪就可升降水門，而其升降速度比螺桿者快數倍。
- 自重下降  
因有自鎖功能，所以不需任何變換動作就可以操作水門自重下降，是以把手控制自重下降而已。又當水門自重下降時以離心剎車限制水門之定速下降，亦即下降水門時不需要任何外力而下降速度又快。
- 防止亂動  
手輪和自重下降把手分別設鎖以防止外人亂動。

 巍昌牌梯桿升降機 EASYRACK


— ES 手動單桿升降機 —



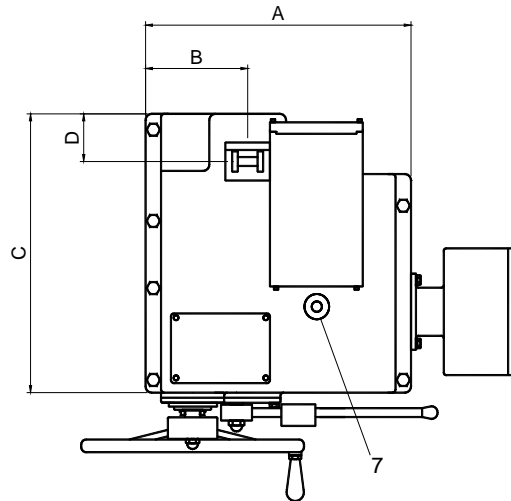
1. 基礎螺栓
2. 梯桿
3. 自重下降把手
4. 手輪
5. 離心剎車器
6. 開度計
7. 注油孔



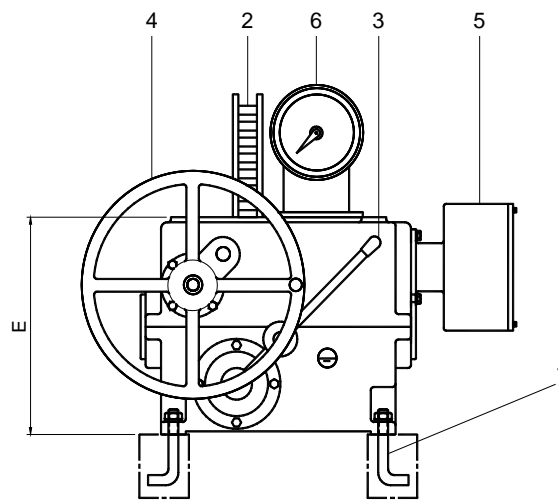
型號	額定提吊力 KG	尺 寸 mm				
		A	B	C	D	E
ES10	1000	492	184	355	75	343

 巍昌牌梯桿升降機 EASYRACK

— ES 手動單桿升降機 —



1. 基礎螺栓
2. 梯桿
3. 自重下降把手
4. 手輪
5. 離心剎車器
6. 開度計
7. 注油孔



型號	額定提吊力 KG	尺 寸 mm				
		A	B	C	D	E
ES20	2000	492	165	440	75	343
ES30	3000	429	165	440	75	343