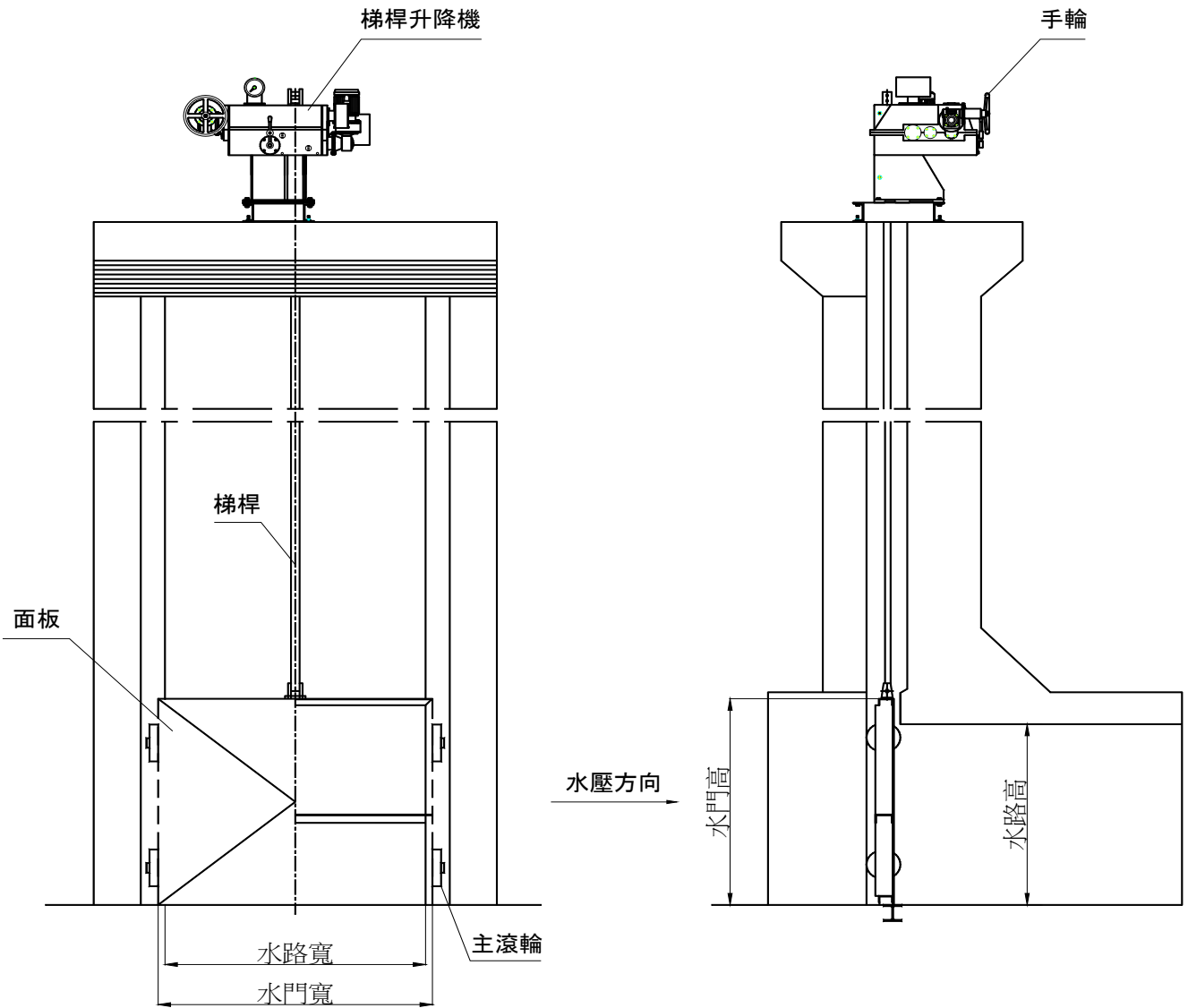


魏昌牌 滾輪水門

WEBCOROLL

41RG 灌溉水門 IRRGATE 設計水頭 3m

42RG 防洪水門 MIDGATE 設計水頭 8m



CTLG 15 APR

設計基準系統化

- 久年來本公司參與公共建設包括防潮，防洪治水工程建設都致力於降低成本減少建設費用。為了確保優良品質本公司促使現有技術基準系統化，開發新技術編制新技術基準以適應現代的社會進步。
- 本公司培養優秀技術者並告訴有關技術者如何設計才能滿足被要求的功能項目和如何提高技術者之設計技術水準。

製造檢驗標準化

- 完成設計的滾輪水門將畫成製造圖後送進工廠製造和搬運到現場安裝，於工廠則依設計所制訂能滿足水門功能的工作方法和工作環境施工，除大型水門外都規定要於工廠作假組裝和功能測試後始可運至現場安裝。至於如何搬運如何安裝亦依不同水門作不同的詳細規定。
- 為了確保滾輪水門之特有功能施工過程中分別實行必要的檢驗外對於不同水門也分別作成具體的檢驗規定以期達成特有功能之目的，絕不只憑檢驗者或品管者之個人經驗加以判斷，亦即詳細規定不同水門之檢驗項目，檢驗標準和檢驗方法以求得到客觀的檢驗結果。

水門材質

- 頂橫樑、側橫樑、主橫樑和底橫樑均以 SUS304 型鋼為材料。
- 面板為 SUS304 鋼板。
- 4 個主滾輪以 SUS304 製成，而主滾輪軸亦以 SUS304 為材料。
- 主滾輪採用含油軸承具有耐高負荷性能，低摩擦係數，以特殊鋼合金為基材，箱入鐵氟龍系之固體潤滑劑。
- 主滾輪軌以 SUS304 製成。
- 2 個側滾輪以 SUS304 製成並採用與主滾輪相同之含油軸承。
- 水封表面光滑抗拉強度大於 150kg/cm^2 ，硬度 H_v 為 $55^{\pm 5}$ 。
- 水封除角水封外並無兩條分開連接，又連接處互以 45° 斜面壓接之。
- 水封壓板和座板均以 SUS304 製成。

門框材質

- 導槽、上框樑和底框樑均以 SUS304 製成。
- 導楔材質為 SUS304 焊接於導槽上。

水門構造

- 主滾輪設有 4 個調整螺絲可調整偏角與偏心，亦即可調整主滾輪之前後、左右和上下位置。
- 水封為模造橡膠成型，以不銹鋼壓板、不銹鋼螺栓、螺帽和墊圈將其固定於面板上，易於更換調整。
- 水門兩側裝有側滾輪限制水門左右擺動外亦可避免水門之震動。

門框構造

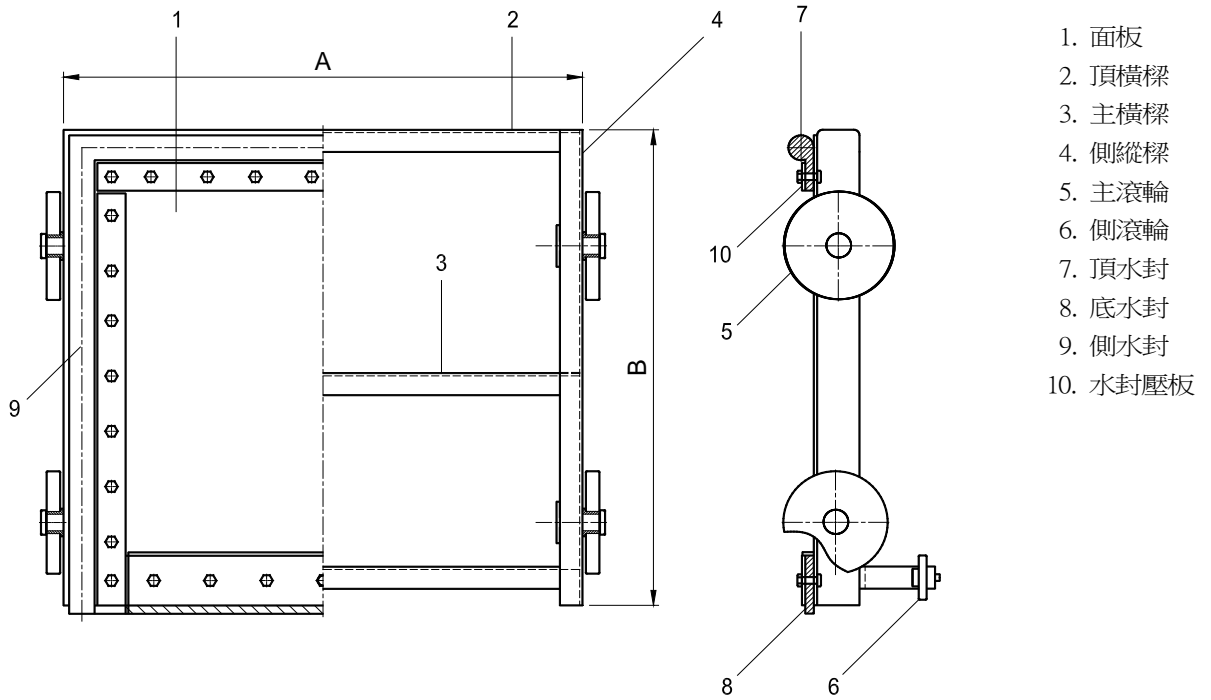
- 兩邊導槽與底框樑或頂框樑均以螺栓固定以便準確調整門框之平面度，和矯正門框與水門之相關尺寸。
- 於現場調整門框之水平與垂直後即可焊接調整螺栓於錨錠板上，其目的為防止當澆灌予留槽第二次混凝土時發生鬆動或變位。
- 裝設導楔是當水門下限定位停止時往前推進水門壓緊水封防止水漏。

標準水門

- 構造簡單而堅固的水門漸受水利和治水工程界愛用，本公司依用途設計標準水門供應低成本而高品質的汎用水門，平常維修保養簡易大可確保水門操作之信賴性。
- 巍昌牌灌溉水門用於稻田農作物之水利灌溉，最大水門面積有 4 平方公尺，其設計水頭為 3 公尺。
- 巍昌牌防洪水門用於防颱抽水站和河川防洪等治水工程，最大水門面積有 36 平方公尺，其設計水頭為 8 公尺。

41RG 灌溉水門 IRRIGATE

水門體



1. 面板
2. 頂橫樑
3. 主橫樑
4. 側縱樑
5. 主滾輪
6. 側滾輪
7. 頂水封
8. 底水封
9. 側水封
10. 水封壓板

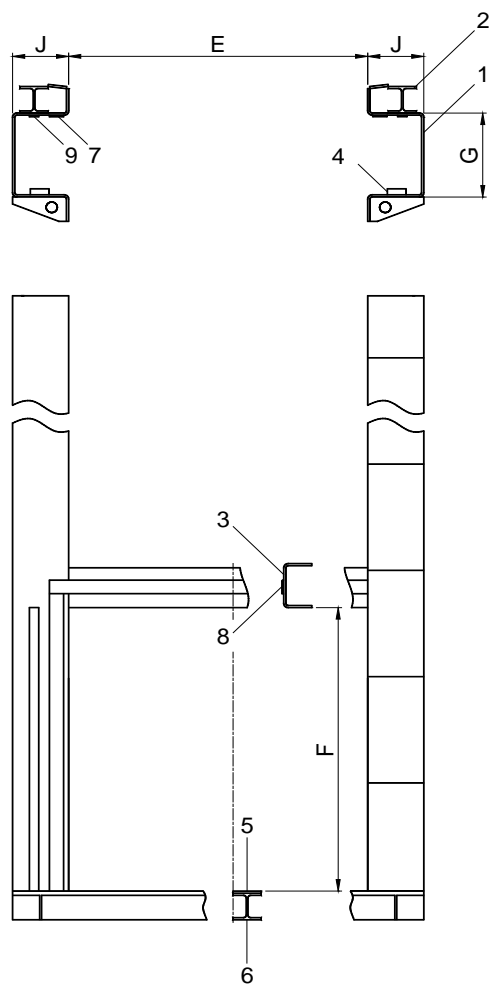
單位 mm

水門型號	水路寬	水路高	水門寬 A	水門高 B	面板厚度	主滾輪直徑×寬	頂橫樑側縱樑	主橫樑
41RG06	600	600	720	660	6	180×18	C100×50×5	100×50×5
41RG08	800	800	920	860	6	180×18	C100×50×5	100×50×5
41RG10	1000	1000	1120	1060	6	180×18	C100×50×5	100×50×5
41RG12	1200	1200	1320	1260	8	180×18	C100×50×5	150×75×6
41RG15	1500	1500	1620	1560	8	180×18	C100×50×5	150×75×6
41RG18	1800	1800	1940	1870	8	250×22	C150×75×6	200×90×10
41RG20	2000	2000	2140	2070	8	250×22	C150×75×6	200×90×10

• 本公司可能會不予告修改尺寸。

41RG 灌溉水門 IRRIGATE

水門框



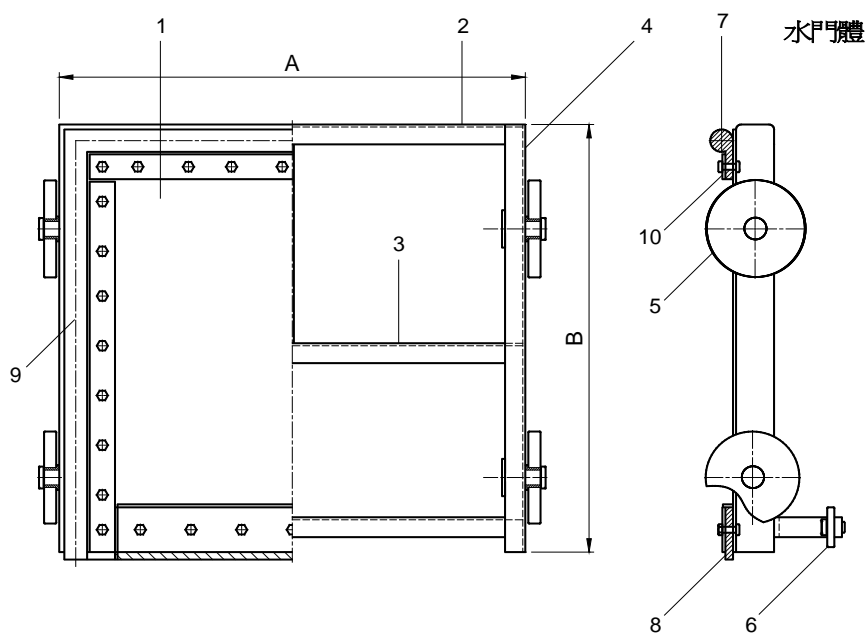
1. 導槽
2. 支撐樑
3. 頂框樑
4. 導楔
5. 底水封座板
6. 底橫樑
7. 側水封座板
8. 頂水封座板
9. 主滾輪導軌

單位 mm

水門型號	最大揚程	最低平台	水路寬 E	水路高 F	導槽寬 G	導槽深 J	頂 框 樑	支撐樑、底橫樑
41RG06	600	1260	600	600	210	138	C100×50×5	H100×50×5/7
41RG08	800	1680	800	800	210	138	C100×50×5	H100×50×5/7
41RG10	1000	2100	1000	1000	210	138	C100×50×5	H100×50×5/7
41RG12	1200	2520	1200	1200	212	138	C100×50×5	H100×50×5/7
41RG15	1500	3150	1500	1500	212	138	C100×50×5	H100×50×5/7
41RG18	1800	3780	1800	1800	282	152	C150×75×6	H100×50×5/7
41RG20	2000	4200	2000	2000	282	152	C150×75×6	H100×50×5/7

• 本公司可能會不預告修改尺寸。

42RG 防洪水門 MIDGATE



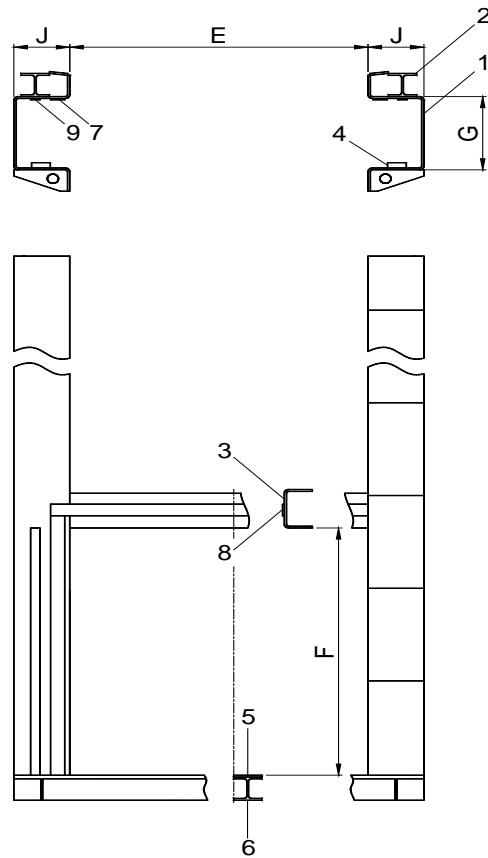
1. 面板
2. 頂橫樑
3. 主橫樑
4. 側縱樑
5. 主滾輪
6. 側滾輪
7. 頂水封
8. 底水封
9. 側水封
10. 水封壓板

單位 mm

水門型號	水路寬	水路高	水門寬 A	水門高 B	面板厚度	主滾輪直徑×寬	頂橫樑側縱樑	主橫樑
42RG22	2000	2000	2200	2100	8	300×40	C200×90×10	200×90×10
42RG23	2000	3000	2200	3100	8	300×40	C200×90×10	200×90×10
42RG24	2000	4000	2200	4100	8	300×40	C200×90×10	200×90×10
42RG32	3000	2000	3200	2100	8	300×60	C200×90×10	300×90×12
42RG33	3000	3000	3200	3100	8	300×60	C200×90×10	300×90×12
42RG34	3000	4000	3200	4100	8	300×60	C200×90×10	300×90×12
42RG43	4000	3000	4200	3100	9	350×80	C250×90×12	350×100×12
42RG44	4000	4000	4200	4100	9	350×80	C250×90×12	350×100×12
42RG45	4000	5000	4200	5100	9	350×80	C250×90×12	350×100×12
42RG54	5000	4000	5200	4100	9	450×80	C350×100×12	450×100×12
42RG55	5000	5000	5200	5100	9	450×80	C350×100×12	450×100×12
42RG56	5000	6000	5200	6100	9	450×80	C350×100×12	450×100×12
42RG64	6000	4000	6200	4100	9	500×90	C400×100×12	500×150×12
42RG65	6000	5000	6200	5100	9	500×90	C400×100×12	500×150×12
42RG66	6000	6000	6200	6100	9	500×90	C400×100×12	500×150×12

• 本公司可能會不預告修改尺寸。

42RG 防洪水門 MIDGATE



水門框

1. 導槽
2. 支撐樑
3. 頂框樑
4. 導楔
5. 底水封座板
6. 底橫樑
7. 側水封座板
8. 頂水封座板
9. 主滾輪導軌

單位 mm

水門型號	水路寬 E	水路高 F	導槽寬 G	導槽深 J	頂 框 樑	支撐樑、底橫樑
42RG22	2000	2000	332	202	C200×90×10	H125×125×6.5/9
42RG23	2000	3000	332	202	C200×90×10	H125×125×6.5/9
42RG24	2000	4000	332	202	C200×90×10	H125×125×6.5/9
42RG32	3000	2000	332	222	C200×90×10	H175×175×7.5/11
42RG33	3000	3000	332	222	C200×90×10	H175×175×7.5/11
42RG34	3000	4000	332	222	C200×90×10	H175×175×7.5/11
42RG43	4000	3000	383	242	C250×90×12	H200×200×8/12
42RG44	4000	4000	383	242	C250×90×12	H200×200×8/12
42RG45	4000	5000	383	242	C250×90×12	H200×200×8/12
42RG54	5000	4000	483	242	C350×100×12	H250×250×9/14
42RG55	5000	5000	483	242	C350×100×12	H250×250×9/14
42RG56	5000	6000	483	242	C350×100×12	H250×250×9/14
42RG64	6000	4000	533	252	C400×100×12	H300×300×10/15
42RG65	6000	5000	533	252	C400×100×12	H300×300×10/15
42RG66	6000	6000	533	252	C400×100×12	H300×300×10/15

• 本公司可能會不預告修改尺寸。